

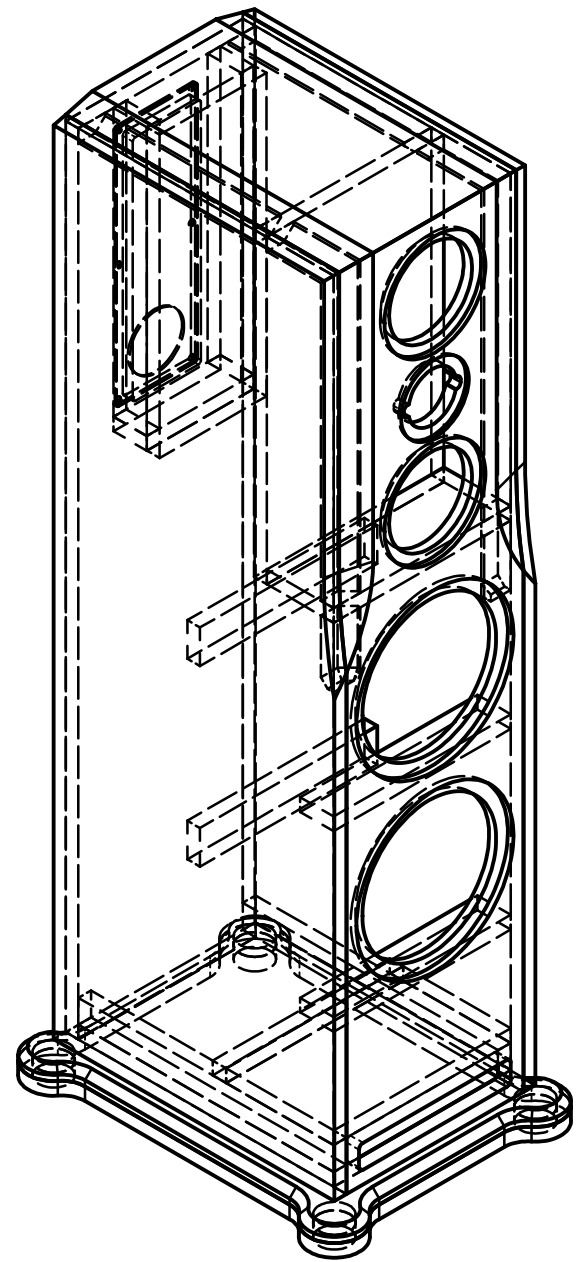
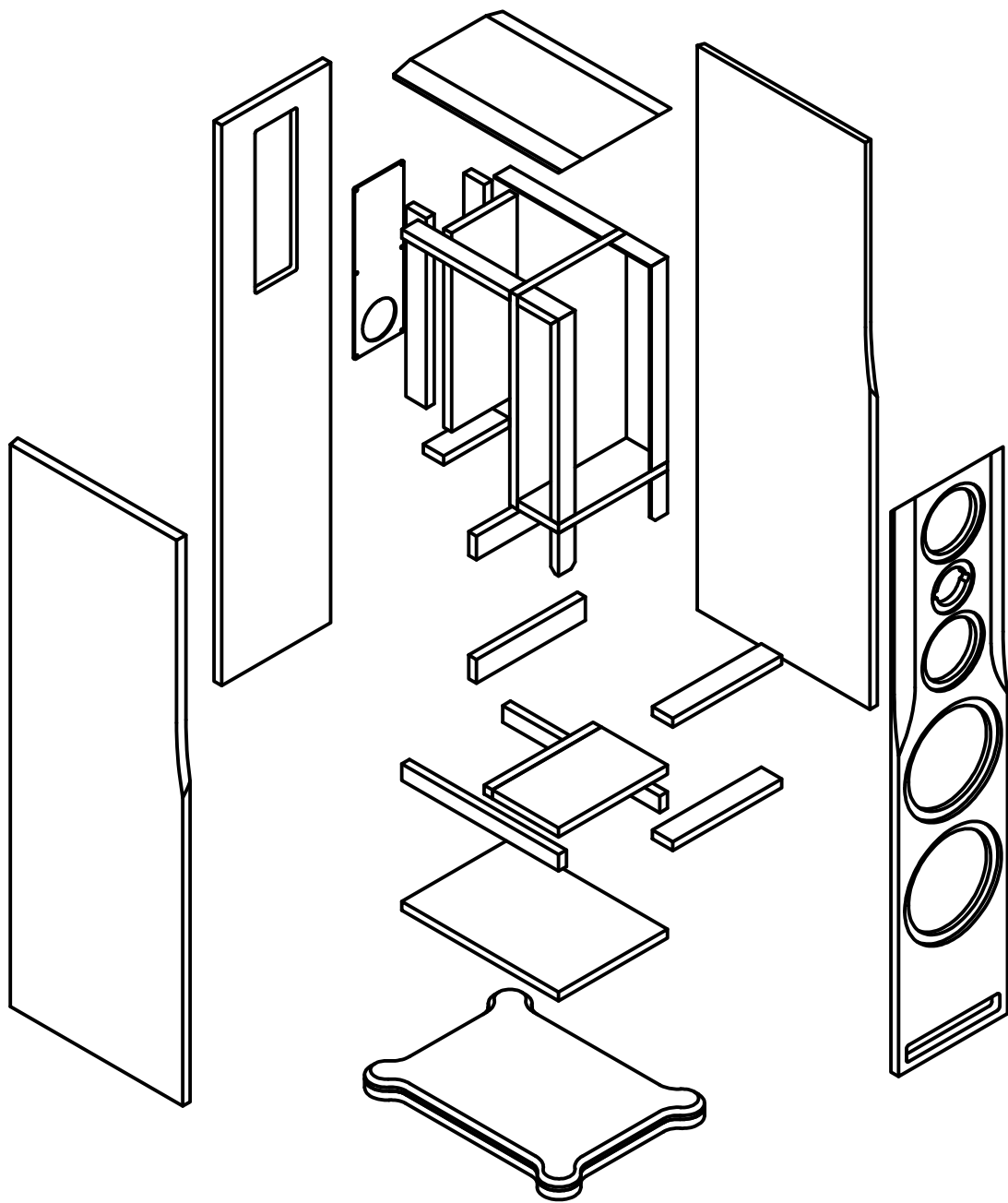
SB 285

Bauplan

Universalgehäuse für Passiv / Aktiv Version



SB 285



Holzliste pro Box in mm:

19mm MDF Schwarz

- 1200 x 265 1x (Front)
- 1181 x 265 1x (Rückwand)
- 420 x 265 2x (Deckel)
- 382 x 265 2x (Boden)
- 161 x 265 1x (Reflexbrett)
- 20 x 265 2x (Reflexbrett Abstimmleisten)
- 362 x 35 2x (Aufage Reflexbrett)
- 50 x 265 2x (Versteifung)
- 450 x 265 1x (Rückwand Kammer)
- 100 x 265 1x (Boden Kammer)
- 50 x 160 1x (Boden Weichenfach)
- 50 x 400 2x (Seiten Weichenfach)
- 160 x 419 2x (Rückwand Weichenfach)
- 40 x 500 4x (Verstärkungsleisten für Fasen)
- 380 x 500 2x (Basisplatte)

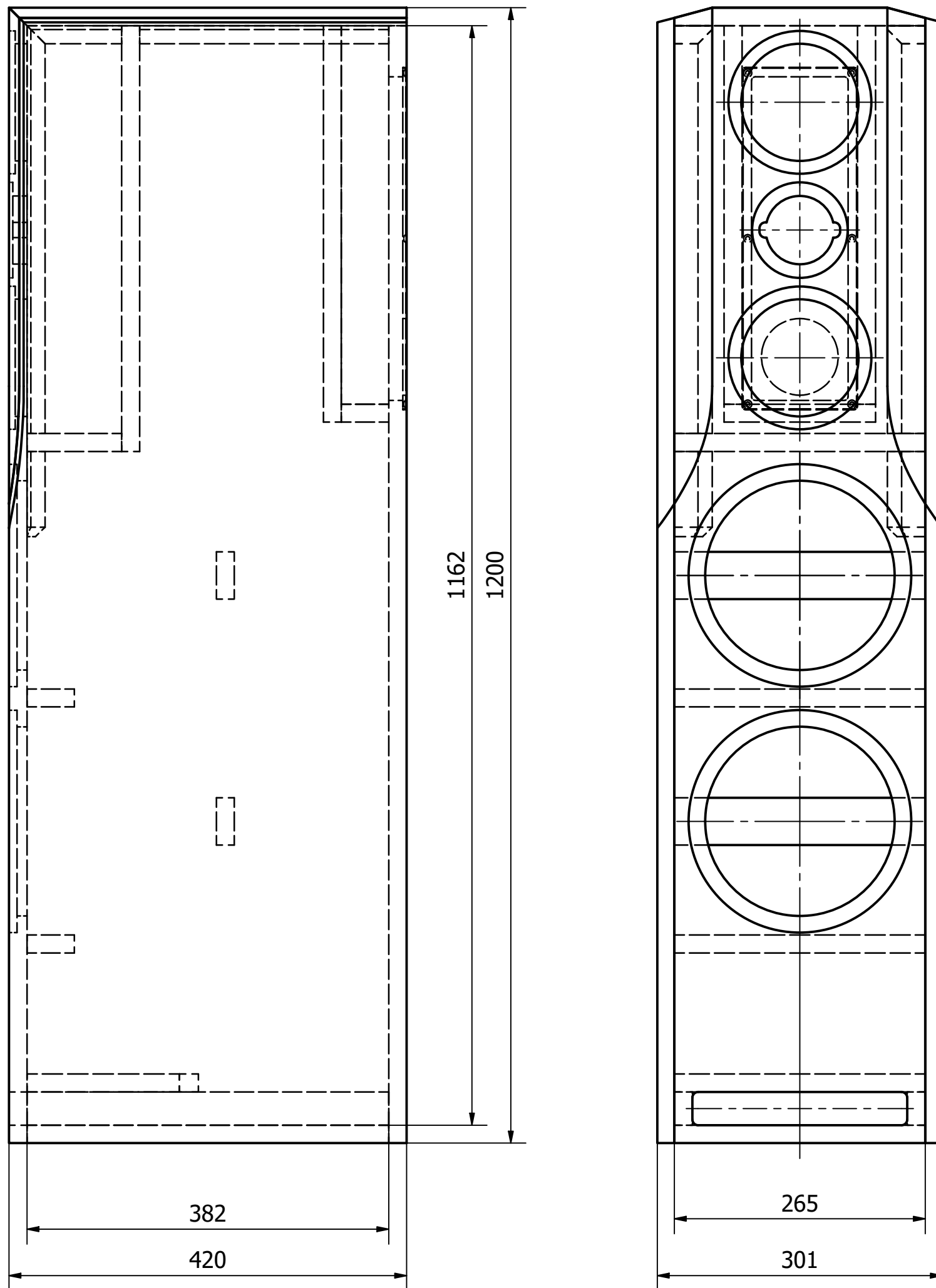
21mm Multiplex Birke

- 1200 x 420 2x (Seiten)
- 380 x 500 2x (Basisplatte)

3 mm HDF/ALU/Plexiglas

- 360 x 120 1x (Blende Weichenfach bei CNC Aufmaß geben)

SB 285



Außenvolumen: 152 Liter

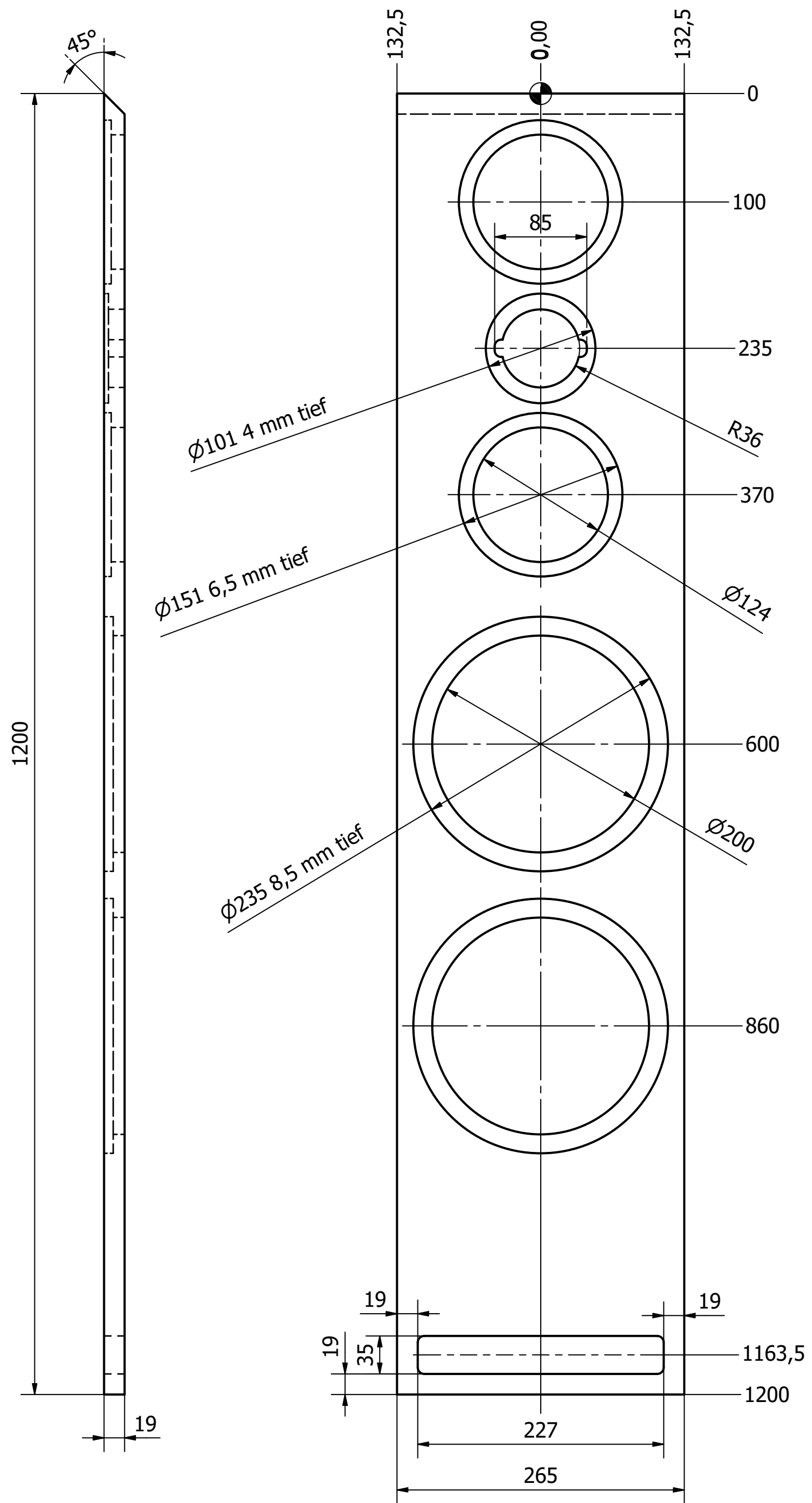
Innenvolumen: 112 Liter

Mittelton-Kammer: 12 Liter

Bass-Kammer: 100 Liter

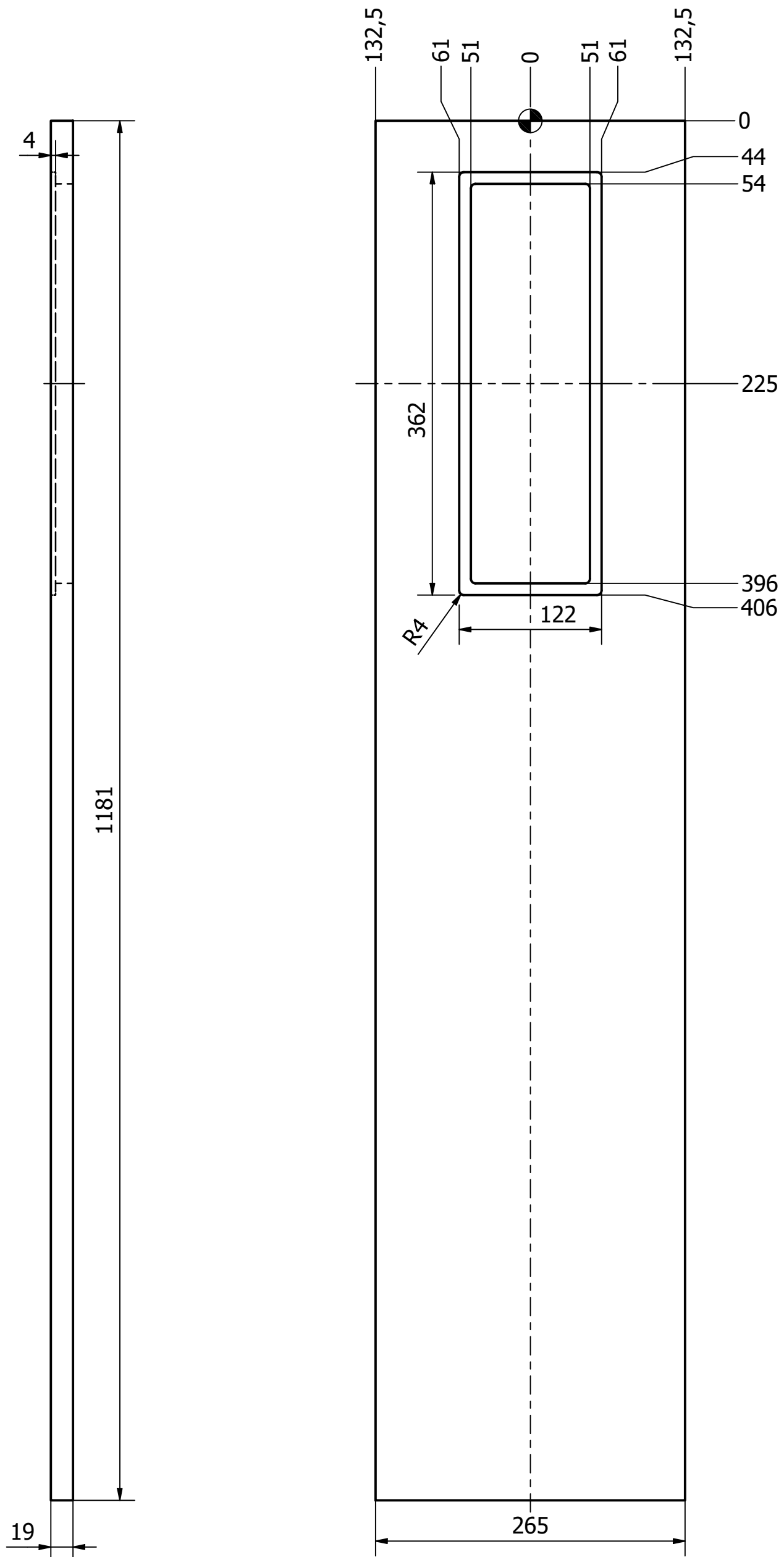
SB 285

Detailansicht Front

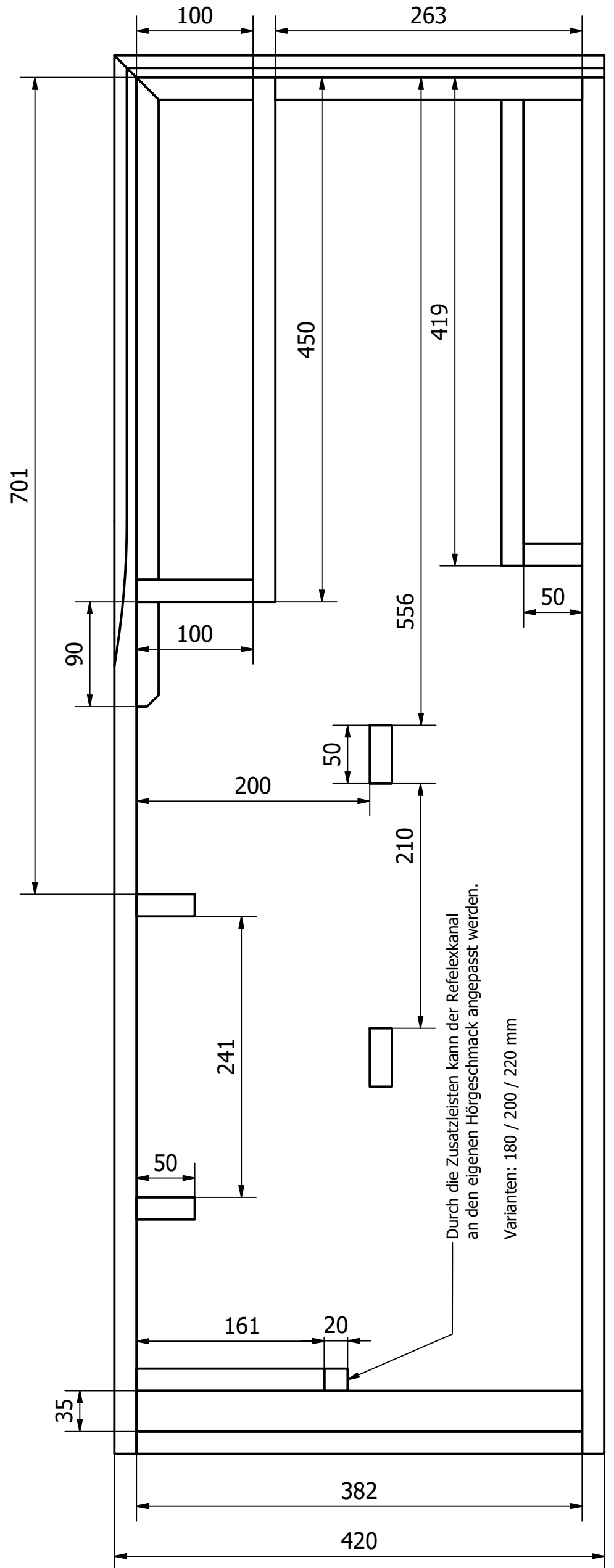
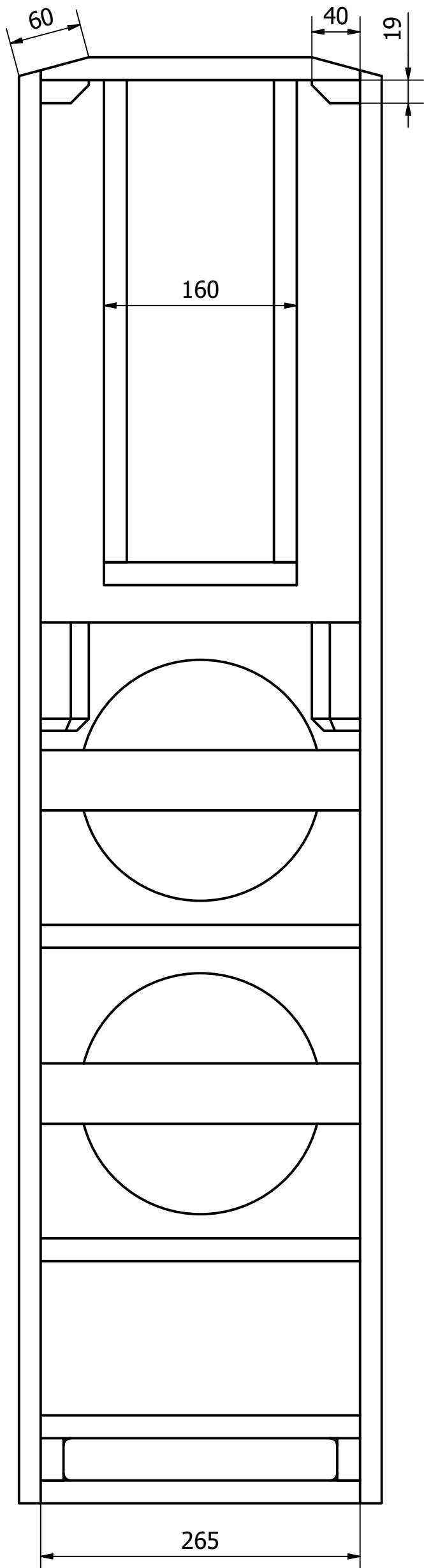


SB 285

Detailansicht Rückwand



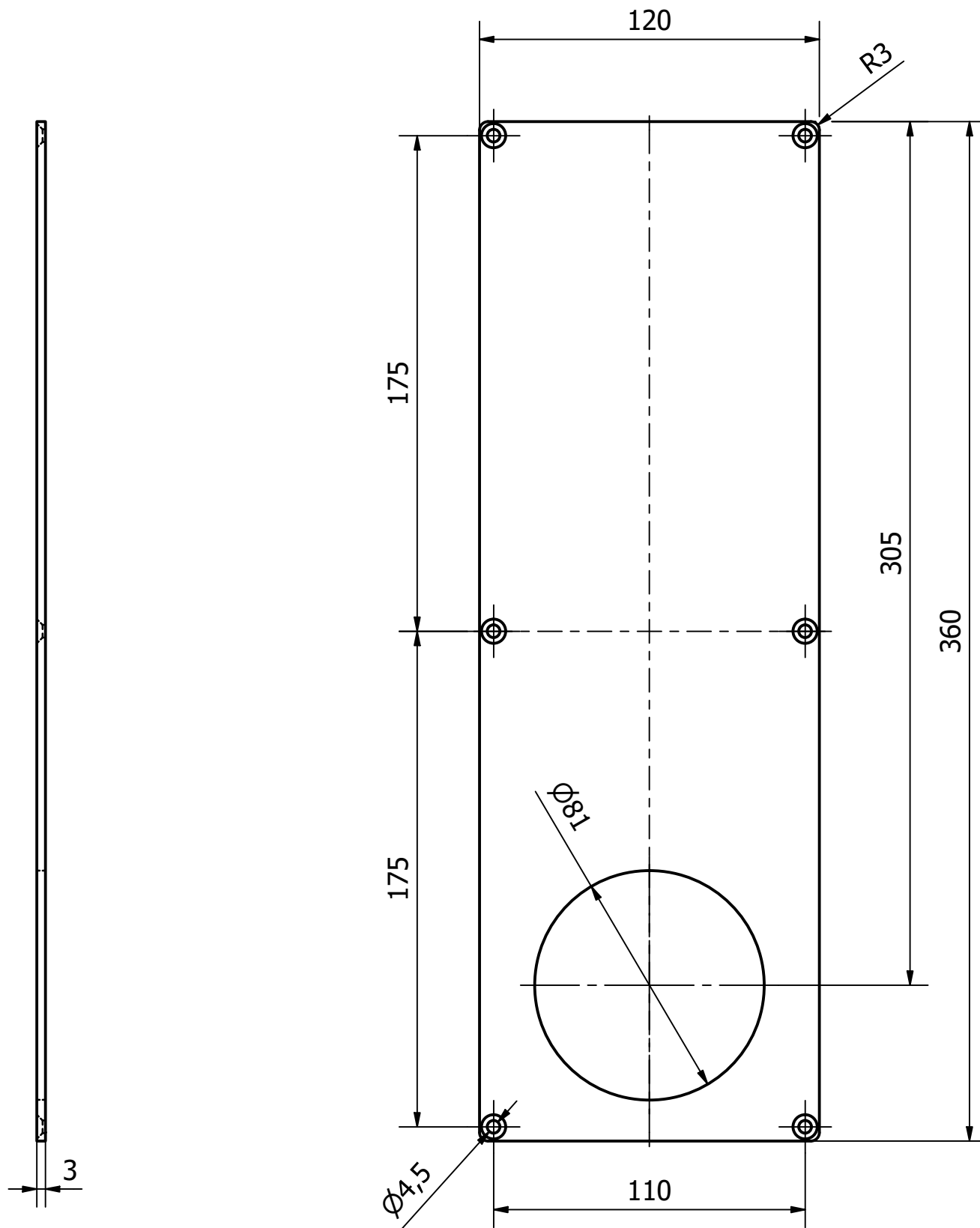
SB 285



SB 285

Blende für Weichenfach mit Bohrung für Terminal T105

(wird nur für die Passiv-Version benötigt)

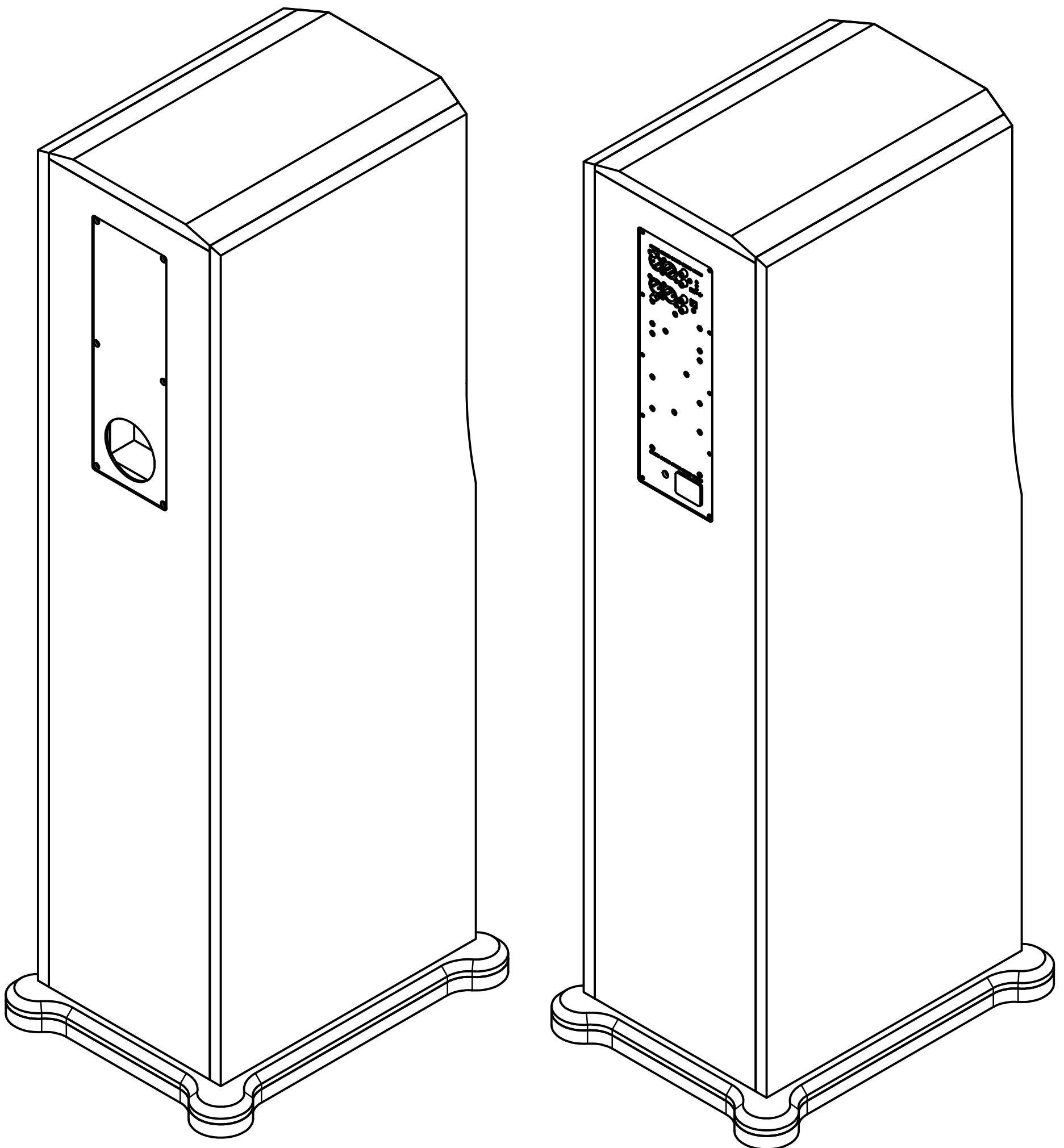


SB 285

Ansicht von Hinten

Passiv und Aktiv

Das Fach für Plate-Amp
wird in der passiven Version
als Weichenfach genutzt.



SB 285

Basisplatte (optional)

